

Day 5 Calc Review

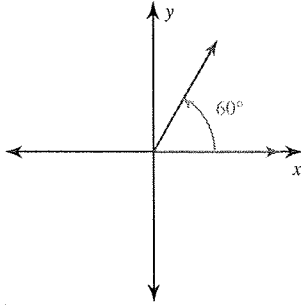
Name _____

Exact Trig Values of Special Angles

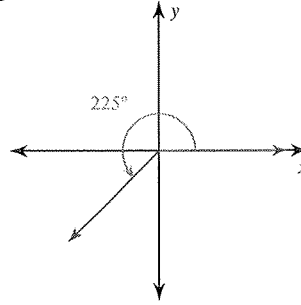
Date _____ Period _____

Find the exact value of each trigonometric function.

1) $\tan \theta$

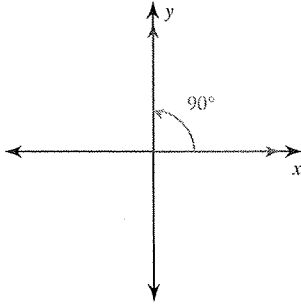


2) $\sin \theta$



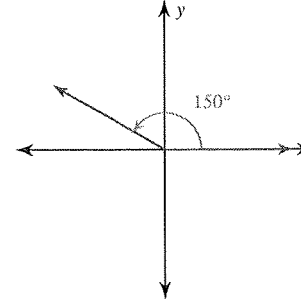
$$\frac{\sqrt{2}}{2}$$

3) $\sin \theta$



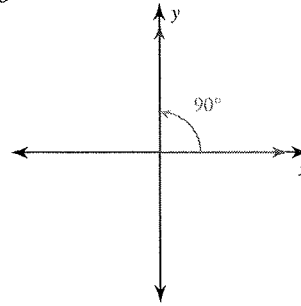
$$\sqrt{3}$$

4) $\cos \theta$



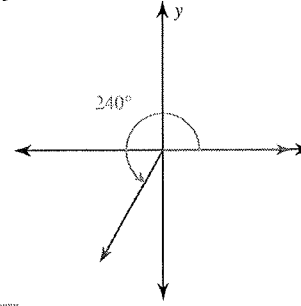
$$\frac{\sqrt{3}}{2}$$

5) $\cos \theta$

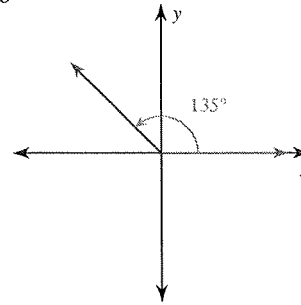


$$1$$

6) $\tan \theta$

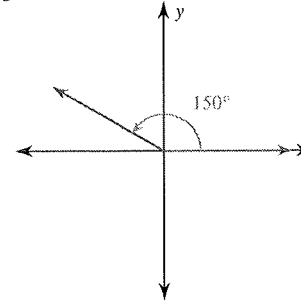


7) $\cos \theta$



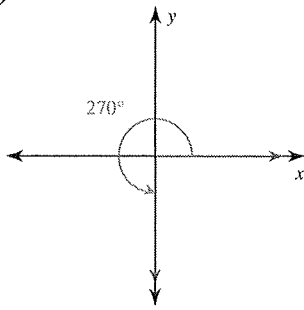
$$-\frac{\sqrt{2}}{2}$$

8) $\tan \theta$



$$-\frac{\sqrt{3}}{3}$$

9) $\cos \theta$



0

11) $\cos 270^\circ$

0

13) $\cot \frac{7\pi}{4}$

-1

15) $\csc 225^\circ$

$-\sqrt{2}$

17) $\csc 90^\circ$

1

19) $\sin \frac{\pi}{4} \frac{\sqrt{2}}{2}$

21) $\tan -\frac{13\pi}{6} -\frac{\sqrt{3}}{3}$

23) $\cos 990^\circ 0$

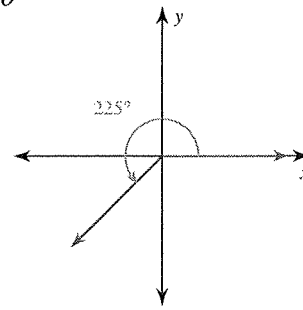
25) $\csc -\frac{5\pi}{6} -2$

27) $\sin \frac{29\pi}{6} \frac{1}{2}$

29) $\cos -\frac{11\pi}{2}$

0

10) $\tan \theta$



1

12) $\sin 0$

0

14) $\csc \frac{2\pi}{3} \frac{2\sqrt{3}}{3}$

16) $\sin 300^\circ -\frac{\sqrt{3}}{2}$

18) $\tan 240^\circ$

$\sqrt{3}$

20) $\tan 120^\circ$

$-\sqrt{3}$

22) $\cos -630^\circ 0$

24) $\csc -\frac{31\pi}{6} 2$

26) $\cos -\frac{17\pi}{3} \frac{1}{2}$

28) $\sec 945^\circ$

$-\sqrt{2}$

30) $\sin -2\pi$

0